

KOPELEVATOR TYPE E11



Kopelevator type E11 er opbygget i standardelementer, som ved kombination let kan indpasses i industrianlæg og møllerier.

JEMA AGRO kopelevatoren er udført i galvaniseret stål og designet til industriel drift og dermed et meget stort antal driftstimer. Kopelevatoren er konstrueret til transport af korn og granulater.

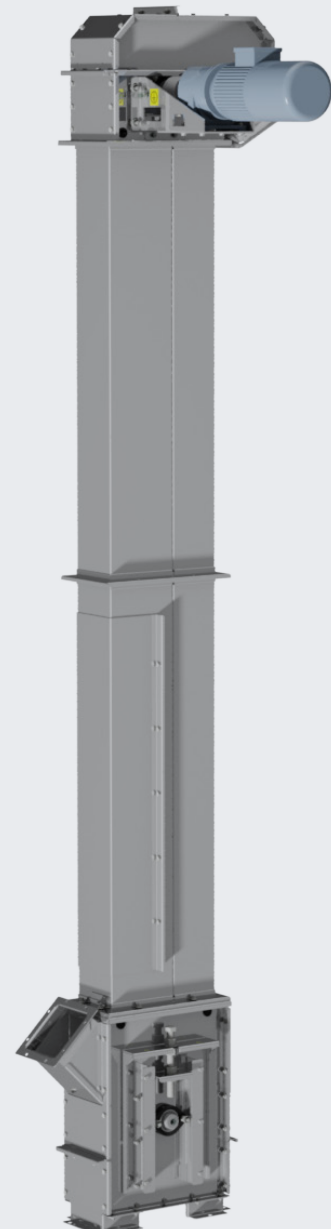
E11 kopelevatoren kan valgfrit fødes i opadgående eller nedadgående side med samme kapacitet.

Standardudstyr:

- Fodgearmotor med tilbageløbsspærre
- Udskiftelig slidplade i elevatorhoved
- Aftagelig elevatorbund
- Strammespindler i elevatorbund for opstramning af bånd
- Renselem i elevatorbund
- Elevatorfødder
- Indløbsstykke 45°
- Elevatorforlænger med inspektionslem
- Hastighedsvagt
- Antistatisk bånd med plast elevatorkopper

Tilbehør:

- Overgangsstykker og rør
- Ekstra indløb
- Indløbsregulering
- Indløb 45° for indløbsregulering
- Udsugningsstuds
- Skævløbssvagt
- Ekstra fødder
- Indløb for sneglrende
- Serviceplatform, stige og hvileplatform



KOPELEVATOR TYPE E11



Målskitse E11 Kopelevator:

	A	B	C	D	E
E11	510	305	300	125x125	278

	F	G	H	I	J
E11	135	450	420	40	125x125

	K	L	M	N	O
E11	460	335	705	215	340

Tekniske specifikationer:

	E11
Kapacitet ved 750 kg/m ³ (Hvede) t/h	5,25 t/h
Kapacitet m ³ /h	7 m ³ /h
Omdrejningstal	415 o/m
Båndhastighed	2,17 m/s
Tromlediameter	Ø100 mm
Kopper/m. bånd	10 stk
Kopvolumen, vandret/max	0,06/0,16 liter
Materialetykkelse, kopper	1,0 mm
Båndbredde	100 mm
Båndtype	EP400/3
Pladetykkelse, hoved	2/3 mm
Pladetykkelse, fod	2/3 mm
Pladetykkelse, forlænger	1,5 mm

